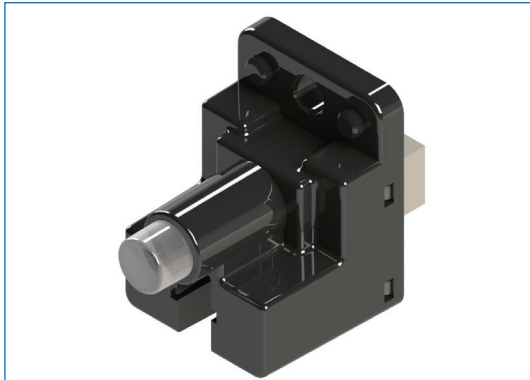


表示灯付きフォトインタラプタ
AO-001A-RB

RoHS指令対応製品



主な特長

- ・照光LED付きの透過型フォトインタラプタ
- ・高輝度発光
- ・発光色：赤色と青色の2色発光
- ・受発光間ギャップ3.5 mm
- ・M3タッピンネジで取り付け
- ・デジタル出力：遮光時ローレベル

■ 絶対最大定格 (Ta=25°C)

| 項目 | 記号 | 定 格 | 単位 |
|---------|------|-----------|----|
| 電 源 電 圧 | Vcc | 7 | V |
| 出 力 電 圧 | Vout | 15 | V |
| 出 力 電 流 | Iout | 16 | mA |
| 出力許容損失 | Pout | 175 | mW |
| 動作温度範囲 | Topr | -20 ~ +70 | °C |
| 保存温度範囲 | Tstg | -30 ~ +80 | °C |

■ 推奨動作電圧

$$V_{cc} = DC 5V \pm 10\%$$

■ 電気的光学的特性 (Ta=25°C)

フォトインタラプタ部

| 項目 | 記号 | MIN | TYP | MAX | 単位 | 条 件 |
|-----------|--------------------|-----|-----|-----|----|---|
| ローレベル出力電圧 | V _{OL} | — | 0.2 | 0.4 | V | V _{cc} =5V, I _{OL} =16mA, I _F =0mA |
| ハイレベル出力電圧 | V _{OH} | 4.9 | — | — | V | V _{cc} =5V, R _L =47kΩ, I _F =8mA |
| ローレベル供給電流 | I _{CC(L)} | — | 1.7 | 3.0 | mA | V _{cc} =5V, I _F =0mA |
| ハイレベル供給電流 | I _{CC(H)} | — | 1.2 | 2.1 | mA | V _{cc} =5V, I _F =8mA |
| 応答遅れ時間 | t _{PLH} | — | 1.8 | 5 | μs | V _{cc} =5V, R _L =280Ω, I _F =8mA |
| 応答遅れ時間 | t _{PHL} | — | 3.0 | 10 | μs | |

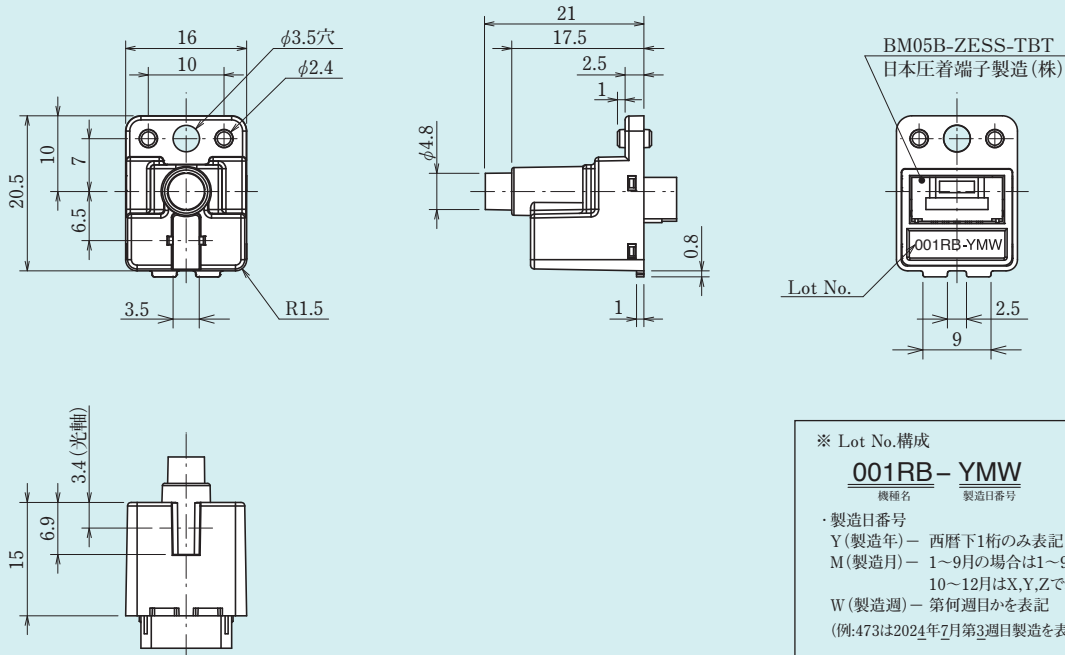
表示灯部

| 項目 | 記号 | 発光色 | MIN | TYP | MAX | 単位 | 条 件 |
|---------|----------------|------|-----|-----|-----|-----|---------------------|
| LED電流 | I _F | Red | — | 16 | — | mA | V _{cc} =5V |
| | | Blue | — | 12 | — | | |
| 光 度 | I _v | Red | — | 600 | — | mcd | V _{cc} =5V |
| | | Blue | — | 260 | — | | |
| ドミナント波長 | λ _d | Red | — | 622 | — | nm | V _{cc} =5V |
| | | Blue | — | 467 | — | | |

■ 外形図・回路図

□ 外形図

単 位 : mm
一般公差 : ±0.2



※ Lot No.構成

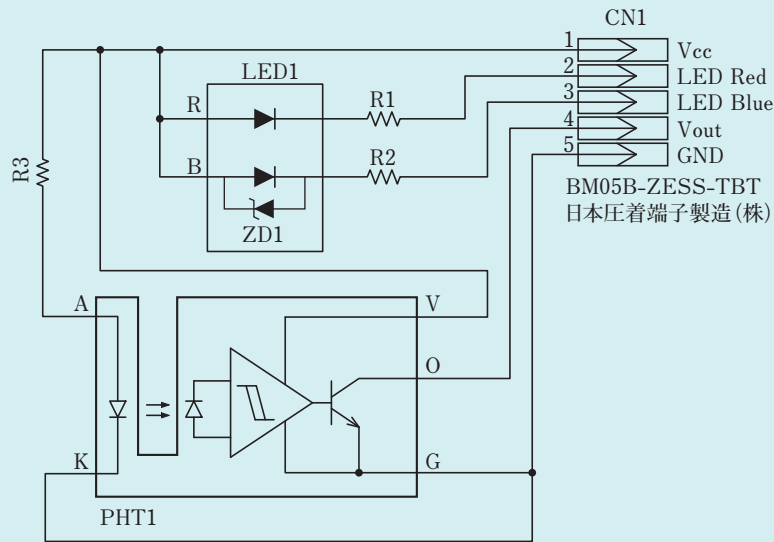
001RB - YMW

機種名 製造日番号

・製造日番号
Y (製造年) - 西暦下1桁のみ表記
M (製造月) - 1~9月の場合は1~9
10~12月はX, Y, Zで表記
W (製造週) - 第何週日かを表記
(例: 473は2024年7月第3週目製造を表す)

・仕様
レーザー刻印

□ 回路図



※ 入光時ハイレベル、遮光時ローレベル

※本資料の記載データ、図、表その他全ての情報は2024年9月現在のものですので、改良などにより予告なしに変更することがあります。ご購入・ご使用にあたっては、最新の仕様書をご請求の上内容をご確認ください。

