

表示灯付きフォトインタラプタ AO-001A-F

RoHS指令対応製品



主な特長

- ・照光LED付きの透過型フォトインタラプタ
- ・高輝度発光
- ・発光色：RGBのフルカラー発光
- ・受発光間ギャップ3.5 mm
- ・M3タッピンネジで取り付け
- ・デジタル出力：遮光時ローレベル

■ 絶対最大定格 (Ta=25℃)

項目	記号	定格	単位
電源電圧	Vcc	7	V
出力電圧	Vout	15	V
出力電流	Iout	16	mA
出力許容損失	Pout	175	mW
動作温度範囲	Topr	-20 ~ +70	℃
保存温度範囲	Tstg	-30 ~ +80	℃

■ 推奨動作電圧

$$V_{cc} = DC 5V \pm 10\%$$

■ 電気的光学的特性 (Ta=25℃)

フォトインタラプタ部

項目	記号	MIN	TYP	MAX	単位	条件
ローレベル出力電圧	V _{OL}	—	0.2	0.4	V	V _{cc} =5V, I _{OL} =16mA, I _F =0mA
ハイレベル出力電圧	V _{OH}	4.9	—	—	V	V _{cc} =5V, R _L =47kΩ, I _F =8mA
ローレベル供給電流	I _{CC(L)}	—	1.7	3.0	mA	V _{cc} =5V, I _F =0mA
ハイレベル供給電流	I _{CC(H)}	—	1.2	2.1	mA	V _{cc} =5V, I _F =8mA
応答遅れ時間	t _{PLH}	—	1.8	5	μs	V _{cc} =5V, R _L =280Ω, I _F =8mA
応答遅れ時間	t _{PHL}	—	3.0	10	μs	

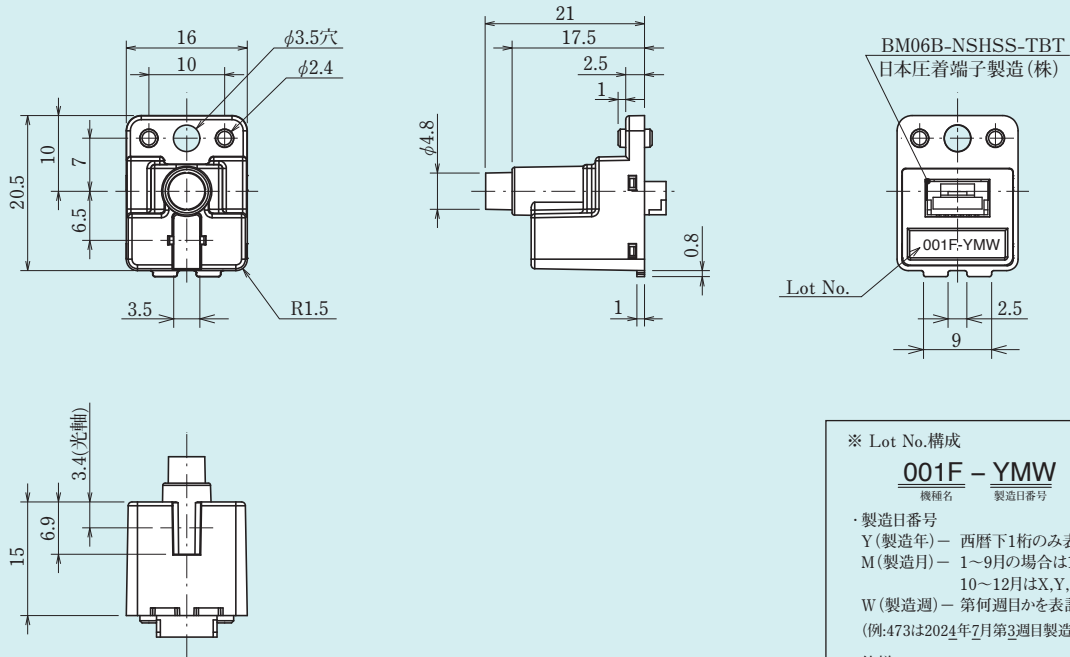
表示灯部

項目	記号	発光色	MIN	TYP	MAX	単位	条件
LED電流	I _F	Red	—	16	—	mA	V _{cc} =5V
		Green	—	12	—		
		Blue	—	6	—		
光 度	I _v	Red	—	600	—	mcd	V _{cc} =5V
		Green	—	1,250	—		
		Blue	—	140	—		
ドミナント波長	λ _d	Red	—	622	—	nm	V _{cc} =5V
		Green	—	530	—		
		Blue	—	467	—		

■ 外形図・回路図

□ 外形図

単 位 : mm
一般公差 : ±0.2



※ Lot No.構成

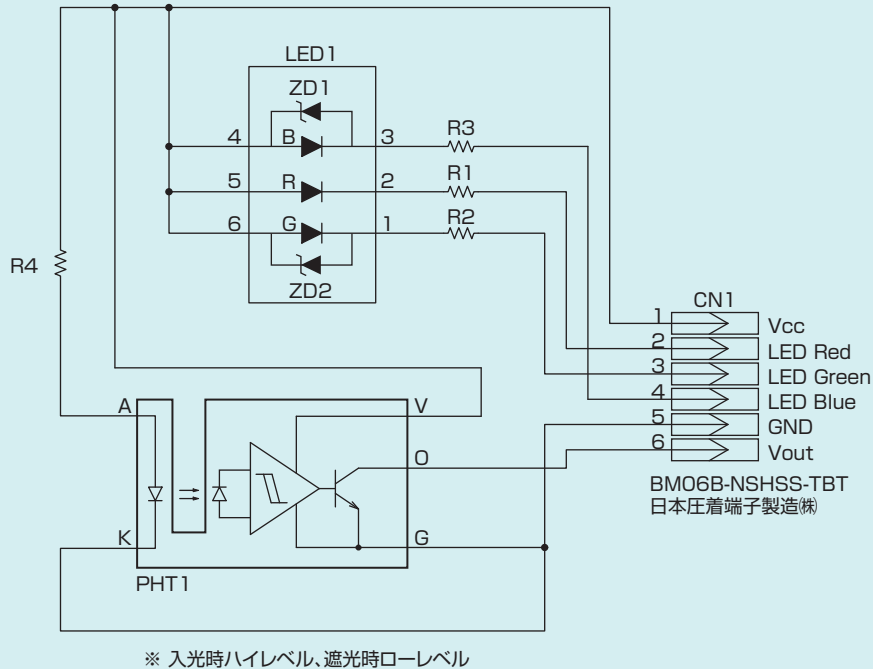
001F - YMW

機種名 製造日番号

・製造日番号
Y(製造年) - 西暦下1桁のみ表記
M(製造月) - 1~9月の場合は1~9
10~12月はX,Y,Zで表記
W(製造週) - 第何週日かを表記
(例:473は2024年7月第3週目製造を表す)

・仕様
レーザー刻印

□ 回路図



※本資料の記載データ、図、表その他全ての情報は2024年8月現在のものですので、改良などにより予告なしに変更することがあります。
ご購入・ご使用にあたっては、最新の仕様書をご請求の上内容をご確認ください。

