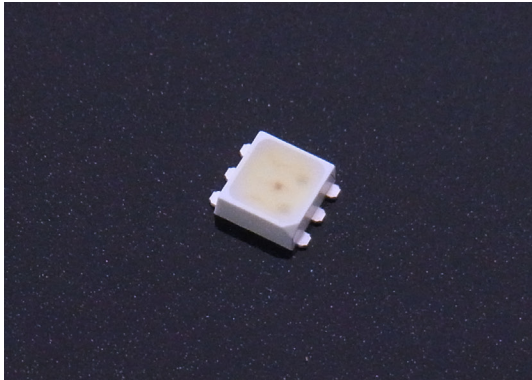


フルカラーチップLED
ALC-F270-Z

RoHS指令対応製品



主な特長

- R,G,B 3種類の素子を1パッケージ化
- 2.7×2.9mmのコンパクトパッケージ
- 薄型パッケージ (t=0.9mm)
- 静電気耐圧 2KV
(JEITA ED-4701/300 304)
- 高輝度発光、高い混色性
- 多種多様な回路に対応する6PINタイプ

■ 絶対最大定格 (Ta=25℃)

項目	記号	定 格			単 位
		Red	Green	Blue	
直 流 順 電 流	I _F	40	30	30	mA
パルス順電流 ^{※1}	I _{FP}	100			mA
逆 電 圧	V _R	5.0			V
総許容損失 ^{※2}	P _{DT}	170			mW
動作温度範囲	T _{opr}	-20 ~ +85			℃
保存温度範囲	T _{stg}	-30 ~ +100			℃
半田付け温度	T _{sol}	リフロー半田：最大260℃、5秒以内 手半田：最大300℃、3秒以内			℃

※1 パルス幅1ms以下、デューティ比10%以下に適用します。

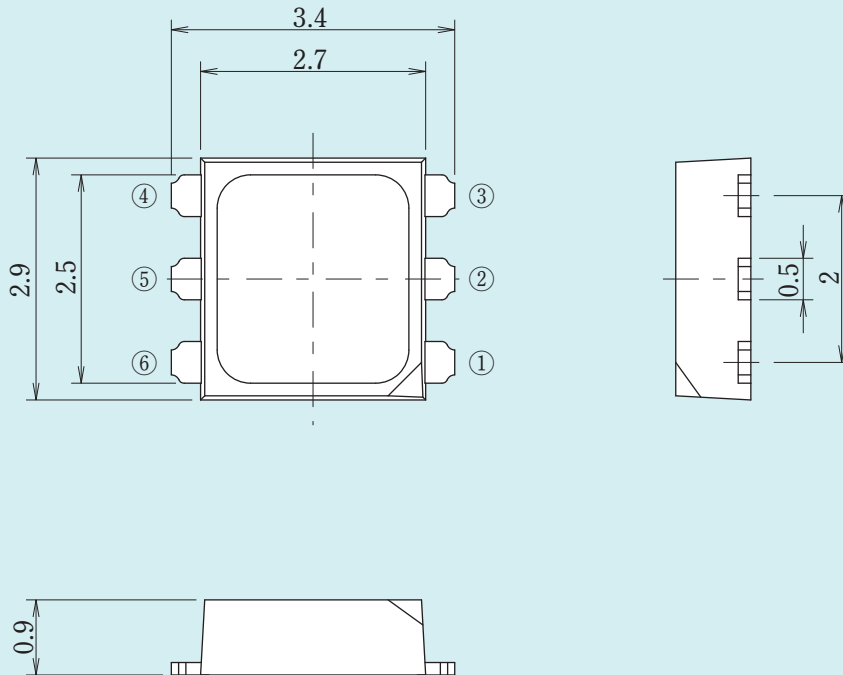
※2 R、G、B各LEDの損失のトータル値を定格内におさめて下さい。

■ 電気的光学的特性 (Ta=25℃)

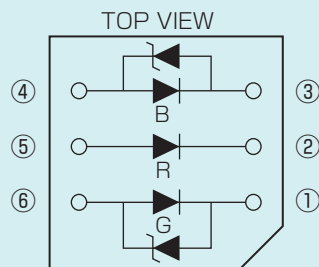
項目	記号	発光色	標準値	最大値	単 位	条件
直 流 順 電 圧	V _F	Red	2.2	2.7	V	I _F =20mA
		Green	3.3	3.8		
		Blue	3.2	3.8		
直 流 逆 電 流	I _R	Red	—	100	μA	V _R =5V
		Green	—	—		
		Blue	—	—		
光 度	I _v	Red	700	—	mcd	I _F =20mA
		Green	1,380	—		
		Blue	420	—		
ドミナント波長	λ _d	Red	619	—	nm	I _F =20mA
		Green	525	—		
		Blue	465	—		
スペクトル半値幅	Δλ	Red	20	—	nm	I _F =20mA
		Green	34	—		
		Blue	24	—		

■ 外形図・回路図

単 位 : mm
一般公差 : ±0.2



■ 回路図



※本資料の記載データ、図、表その他全ての情報は2019年6月現在のものですので、改良などにより予告なしに変更することがあります。
ご購入・ご使用にあたっては、最新の仕様書をご請求の上、内容をご確認ください。