

2.5inchフルカラー7SEG
AD-2521F

RoHS指令対応製品



特長

- ・ 1桁数字表示器
- ・ 文字高さ63.5mm (2.5inch)
- ・ 外形 80×55mm
- ・ 高輝度フルカラー発光

■ 絶対最大定格 (Ta=25°C)

項目	記号	定 格			単 位
		Red	Green	Blue	
直 流 順 電 流	I _F	30			mA
パルス順電流 ※1	I _{FP}	100			
逆 電 圧	V _R	5			V
総許容損失 ※2	P _{DT}	400			mW
動作温度範囲	T _{opr}	-20 ~ +70			°C
保存温度範囲	T _{stg}	-30 ~ +85			
半田付け温度	T _{sol}	ハンダごて : 350°C以下、3秒以内 ハンダディップ : 260°C以下、3秒以内/ 予備加熱80°C以下、30秒以内			

※1 パルス幅1ms以下、デューティ比10%以下に適用します。

※2 3素子の損失のトータル値を定格内におさめて下さい。

※ 数値はいずれも1セグメントあたりのものです。

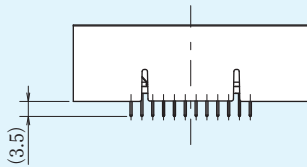
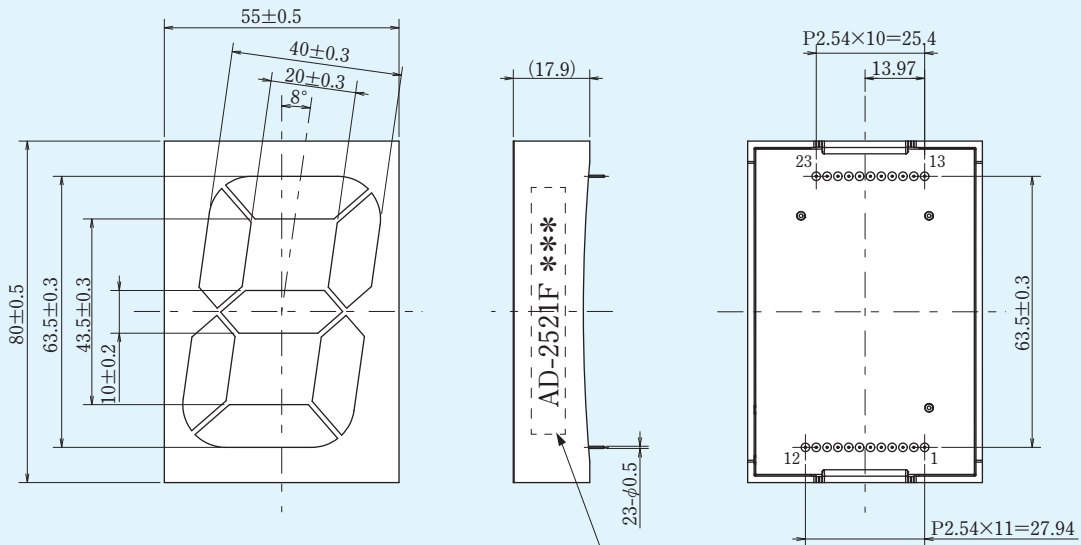
■ 電気的光学的特性 (Ta=25°C)

項目	記号	発光色	最小値	標準値	最大値	単 位	条 件
直 流 順 電 圧	V _F	Red	1.7	2.1	2.7	V	I _F =20mA
		Green	2.7	3.4	3.8		
		Blue	2.7	3.3	3.8		
直 流 逆 電 流	I _R	Red	—	—	100	μA	V _R =5V
		Green	—	—	100		
		Blue	—	—	100		
光 度	I _v	Red	—	128	—	mcd	I _F =10mA
		Green	—	395	—		
		Blue	—	100	—		
ドミナント波長	λ _d	Red	—	619	—	nm	I _F =20mA
		Green	—	525	—		
		Blue	—	465	—		
スペクトル半値幅	Δλ	Red	—	20	—	nm	I _F =20mA
		Green	—	33	—		
		Blue	—	23	—		

■ 外形図・回路図

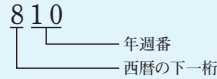
・ 外形図

単 位 : mm
一般公差 : ±0.2

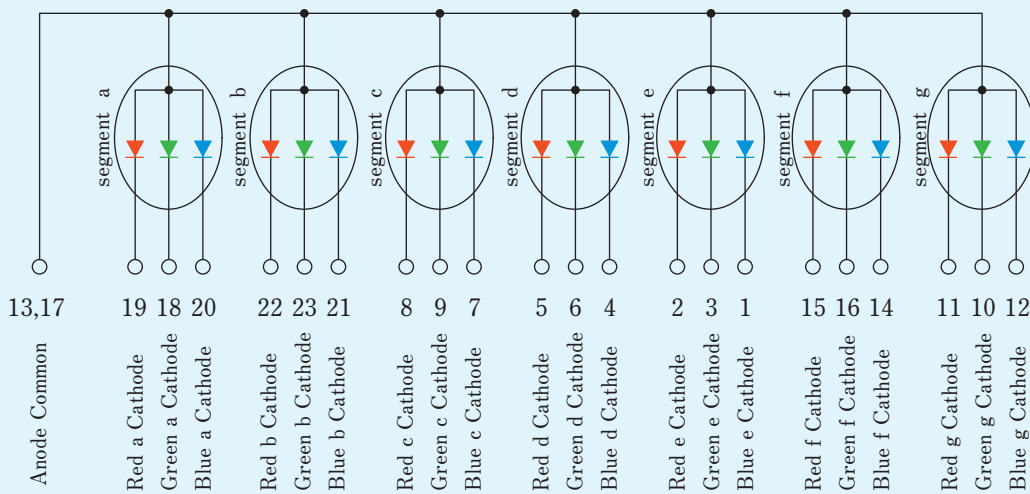
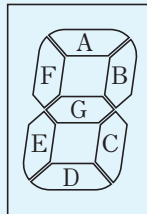


型番, Lot No. 表記

■ Lot No. 表記について
3桁の数字で製造年週番を表記
例) 2018年の第10週の場合



・ 回路図



※本資料の記載データ、図、表その他全ての情報は2019年5月現在のものですので、改良などにより予告なしに変更することがあります。
ご購入・ご使用にあたっては、最新の仕様書をご請求の上、内容をご確認ください。

