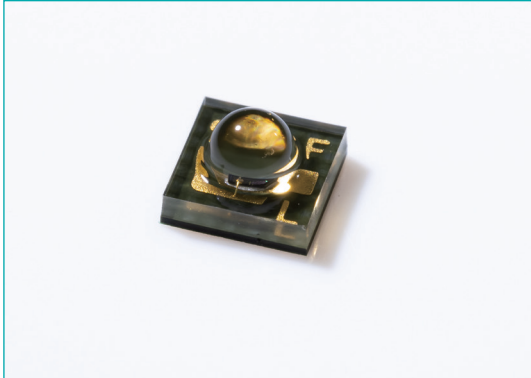


# AR-3030L20-DR01P



## 主な特長

- ・高輝度赤色LED搭載
- ・センサ用の投光用光源に最適
- ・高信頼性
- ・裏面端子により実装もコンパクト (3mm×3mm)

### ■ 絶対最大定格 (Ta=25℃)

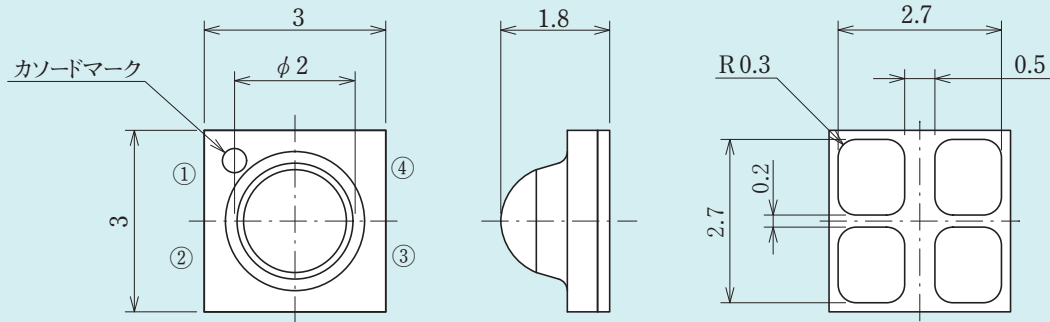
項目	記号	定 格	単 位
直 流 順 電 流	I <sub>F</sub>	50	mA
逆 電 圧	V <sub>R</sub>	3	V
総 許 容 損 失	P <sub>DT</sub>	150	mW
動 作 温 度 範 圍	T <sub>opr</sub>	-40 ~ +85	℃
保 存 温 度 範 圍	T <sub>stg</sub>	-40 ~ +100	℃
半 田 付 温 度	T <sub>sol</sub>	リフロー半田：260℃、5秒以内	℃

### ■ 電気的光学的特性 (Ta=25℃)

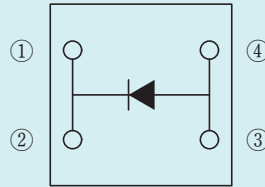
項目	記号	標準値	最大値	単 位	条件
直 流 順 電 圧	V <sub>F</sub>	2.1	3.0	V	I <sub>F</sub> =20mA
直 流 逆 電 流	I <sub>R</sub>	-	100	μA	V <sub>R</sub> =5V
放 射 束	P <sub>o</sub>	7.8	-	mW	I <sub>F</sub> =20mA
ピ ー ク 波 長	λ <sub>p</sub>	649	-	nm	I <sub>F</sub> =20mA
指 向 角	2θ <sub>1/2</sub>	58	-	°	I <sub>F</sub> =20mA

■ 外形図

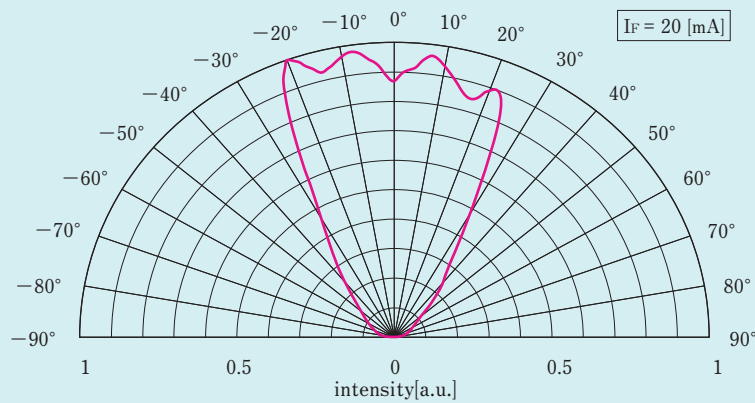
単 位 : mm  
一般公差 : ±0.2



■ 回路図



■ 指向特性 (注) グラフは標準的な特性を表しています



※本資料の記載データ、図、表その他全ての情報は2024年9月現在のものですので、改良などにより予告なしに変更することがあります。  
ご購入・ご使用にあたっては、最新の仕様書をご請求の上、内容をご確認ください。