



CO2削減シリーズ

ソーラー式灯籠用灯火 AL-102

この度は当社製品をお買上げいただきありがとうございます。

ご使用の前にこの取扱説明書をよくお読みの上、正しく御愛用くださいますようお願い申し上げます。

【開封時の注意事項】

●充電について

本製品が包装された状態ではソーラーパネル部に陽が当たらないため、製品が動作できる状態になっておらず、購入時開封直後は暗くても点灯しない場合があります。製品を動作できる状態にするために、本製品を初めて開梱したときはソーラーパネル部に陽が当たるように2時間～4時間程度、日光下、または明るい場所で充電してください。通常の使用状態では、昼間にソーラーパネルに陽が当たることにより充電され製品動作可能な状態になりますので、自動的に点灯(夜間)→消灯(昼間)を繰り返します。

※1. 充電時間はソーラーパネルへの日照条件、内部電池の充電状態により異なります。

●標準動作

使用環境温度 -10℃～+35℃

●安全上のご注意

ここに示した「安全上のご注意」は、お使いになる方や他の人々への危害や財産への損害を未然に防止するためのもので、「警告」「注意」の2つに分けて説明しています。いずれも安全に関する重要な内容ですので、よくお読みのうえ必ずお守りください。

図記号の意味



注意を促す記号です。



してはいけない「禁止」内容です。



しなければならない「指示」内容です。



警告

誤った取り扱いをすると、人が死亡または重傷を負うおそれがある内容を示しています。

 禁止	●絶対に分解・修理・改造をしない 火災の原因になります。	 禁止	●電池は絶対に火中に投入したり、電子レンジやホットプレートで加熱したりしない 発熱・破裂・発火の原因になります。
	●点灯中のライトを直接見ない 目の痛みや視力障害の原因になります。		●電池は絶対に端子にハンダ付けして使用しない 発熱・破裂・発火の原因になります。
	●振動や衝撃の多い場所や海岸隣接地帯では使用しない 火災・落下の原因になります。		●電池は絶対に分解・修理・改造をしない 発熱・破裂・発火の原因になります。
	●本体が地面に対して逆さまや斜めになるような取り付けはしない 雨水が入り故障や漏電の原因になります。	 必ず実施	●取り扱いはこの取扱説明書に従って確実に行う 火災・落下・故障の原因になります。



注意

誤った取り扱いをすると、人がケガをしたり、物的損害が発生するおそれがある内容を示しています。

 禁止	●乾電池など種類の違う電池を混ぜて使わない 新しい電池と古い電池、充電量の違う電池同士(満充電と充電していない電池など)を混ぜて使わない 電池を交換する際は、3本とも同じ種類の新しい電池に交換してください。 電池の液もれ・破裂・発熱などの原因になります。	 必ず実施	●電池の+- (プラス・マイナス) を正しくセットする 電池の液もれ・破裂・発熱などの原因になります。
	●使用済みの電池は一般ゴミと一緒に捨てない 火事の原因になります。		●長時間使わないときは、電池を取り外す 電池の液もれ・破裂・発熱などの原因になります。
	●電池に強い衝撃を与えない／電池を変形させない 高いところから落下させたり、投げつけたり、釘を刺したり、ハンマーで叩いたり、踏みつけたりしないでください。 発熱・破裂・発火の原因になります。		●電池は、乳幼児の手の届かないところで保管する ペットなどにも注意する なめたり、口に入れたり、かんだり、ぬらしたりすると、発熱・破裂・発火の原因になります。
	●濡れた手で電池交換をしない ショートして、発熱・破裂・発火の原因になります。		●電池を保管するときは、端子同士をショートさせないように注意する 金属と一緒に保管したり持ち歩いたりしないでください。 発熱・破裂・発火の原因になります。

●お取り扱い上のご注意

1. 持ち運びの際にはしっかりと保持し、落とさないように注意してください。落下の際にケガをする恐れがあります。
2. 製品を落としたり、物を当てて強い衝撃を与えないようにしてください。不点灯等、不良の原因や壊れる可能性がありますので、ご注意ください。
3. 製品に力を加えて曲げたりしないでください。
4. 平らでない場所や不安定な場所での使用はできるだけ避けてください。
5. 製品に接続しているコード線を強く引っ張ったり、被覆を傷つけないように注意してください。断線や導通不良による不点灯の恐れがあります。
6. 分解・改造・穴加工などはしないでください。動作・安全が保証できなくなります。
7. 製品が汚れた場合は、乾いた布で拭いてください。シンナーやベンジンなどの有機性揮発溶剤のものの使用や水洗いはしないでください。
8. 金属部をタワシや研磨剤などで磨かないでください。キズや腐食の原因となります。
9. 製品を紙や布などの可燃性の物で覆ったり、被せたりしないでください。又燃えやすい物に近づけないでください。
10. 本製品は-10~35℃の使用環境温度で使用するように設計されております。表示された周囲温度以外では使用しないでください。短寿命または故障の原因となります。
11. 本製品は外形フードにより内部に水がかからない構造となっておりますが防滴仕様ではありませんので、常時水のかかる環境や水につけての使用はしないでください。故障、感電、火災の原因となります。

●電池交換について

本製品には、Ni-MH電池が内蔵されています。Ni-MH電池の寿命は約3~5年です。晴天の日が続いても点灯しなくなったり、点灯時間が短くなったりした場合は、電池の劣化が考えられ電池交換をする必要があります。

※充電式電池:単4形(1.2V)充電式ニッケル水素電池×3本

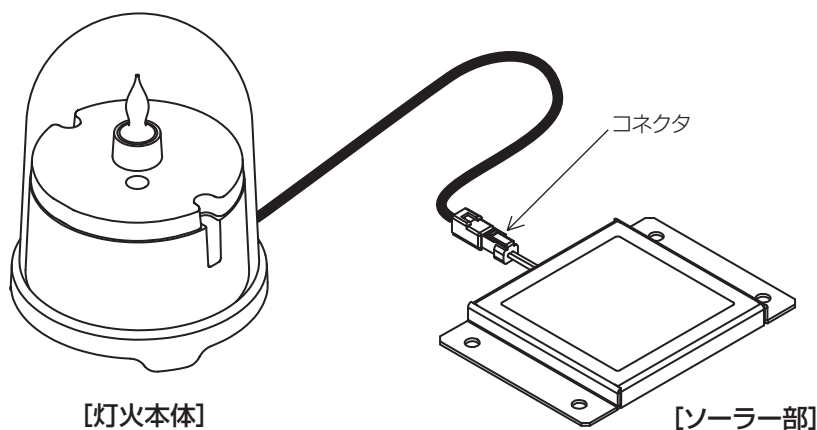


必ずニッケル水素電池(Ni-MH)をご使用ください。乾電池やその他の充電式電池を使用すると発熱や爆発などの危険性があります。

※有償電池交換サービスについて

電池の単品劣化による不具合に対し、弊社にて(Ni-MH)電池を有償にて交換作業を行います。下記連絡先までお問い合わせください。

【設置方法】

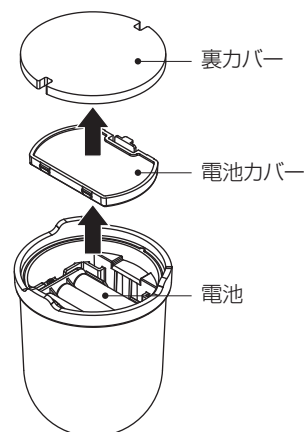


【灯火本体】

【ソーラー部】

- ① 灯火本体を平らな面に置く。
- ② ソーラー部を充電可能な明るい場所に置く。
- ③ コネクタをしっかりと差し込む。
- ④ 転倒や落下のおそれがないか確認する。

(電池交換)



- ① 裏カバーを外す。
- ② 電池カバーを外す。
- ③ 電池(単4形充電式ニッケル水素電池)を交換する。

【発売元】



エーシック株式会社

〒611-0031 京都府宇治市広野町西裏37-1
TEL(0774)41-3777 FAX(0774)44-6575
e-mail: kyoto@asyck.co.jp